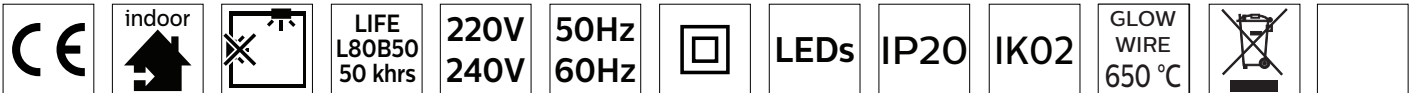
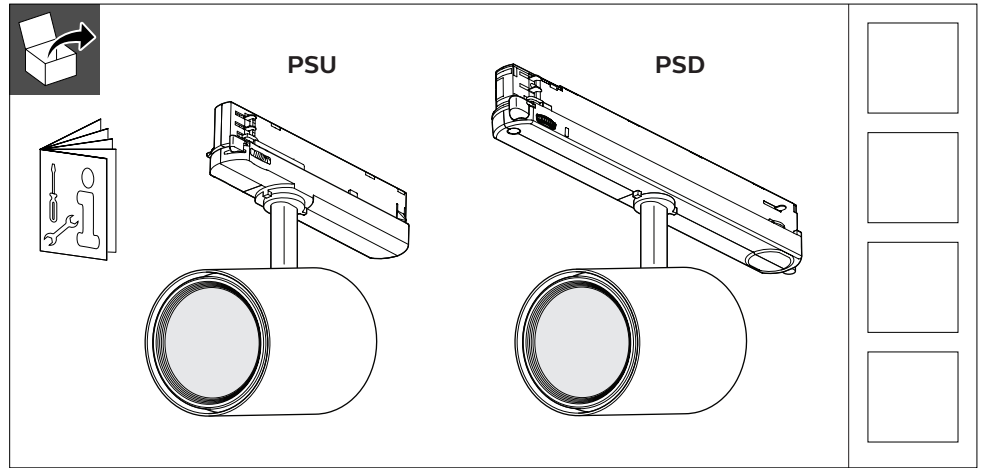


# PHILIPS

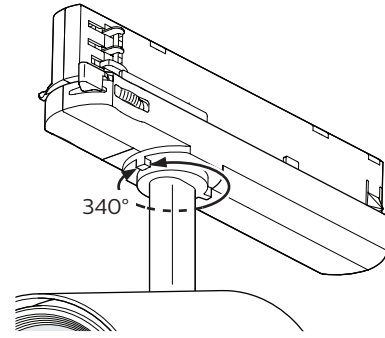
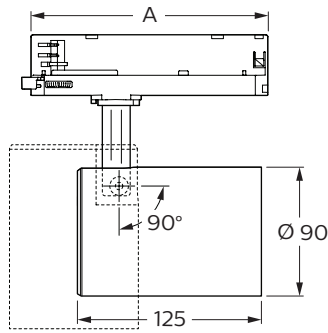
## TC MS Series Projector

MS-M T

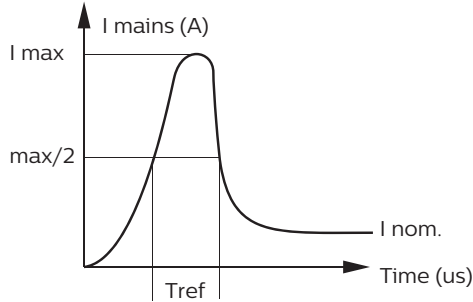


Lumen (lm)	CCT (K)	A	Max.P (W)	Max. ...°C Min. -...°C	A (mm)		kg
					PSU / PSD	PSU/PSD	
17S	827(champaign)/830/840(Frost)	NB(12)	17	10°-40°/10°-35°	162/253	0.65	
17S	827(champaign)/830/840(Frost)	MB(22)/WB(36)/VWB(60)/OVL-H/OVL-V	16	10°-40°/10°-35°	162/253	0.65	
17S	927 / PW930 / PW940 / PC930	NB(12)	23	10°-40°/10°-35°	162/253	0.65	
17S	927 / PW930 / PW940 / PC930	MB(22)/WB(36)/VWB(60)/OVL-H/OVL-V	22	10°-40°/10°-35°	162/253	0.65	
17S	FMT	MB(22)/WB(36)/VWB(60)/OVL-H/OVL-V	26	10°-40°/10°-35°	224/253	0.65	
17S/ 18S	Rose	MB(22)/WB(36)/VWB(60)/OVL-H/OVL-V	22	10°-40°/10°-35°	162/253	0.65	
18S	Rose	MB(22)/WB(36)/VWB(60)/OVL-H/OVL-V	22	10°-40°/10°-35°	162/253	0.65	
19S	FMT	MB(22)/WB(36)/VWB(60)/OVL-H/OVL-V	29	10°-40°/10°-35°	224/253	0.65	
23S	827(champaign)/830/840(Frost)	NB(12)	24	10°-40°/10°-35°	162/253	0.65	
23S	827(champaign)/830/840(Frost)	MB(22)/WB(36)/VWB(60)/OVL-H/OVL-V	22	10°-40°/10°-35°	162/253	0.65	
23S	927/PC930	NB(12)	33	10°-35°/10°-35°	224/253	0.65	
23S	927/PC930	MB(22)/WB(36)/VWB(60)/OVL-H/OVL-V	26	10°-40°/10°-35°	224/253	0.65	
23S	PW930/PW940	NB(12)	33	10°-40°/10°-35°	224/253	0.65	
23S	PW930/PW940	MB(22)/WB(36)/VWB(60)/OVL-H/OVL-V	26	10°-40° / 10°-35°	224/253	0.65	
23S	FMT	MB(22)/WB(36)/VWB(60)/OVL-H/OVL-V	32	10°-40° / 10°-35°	224/253	0.65	
23S	Rose	MB(22)/WB(36)/VWB(60)/OVL-H/OVL-V	32	10°-40° / 10°-35°	224/253	0.65	
27S	827(champaign)/830/840(Frost)	MB(22)/WB(36)/VWB(60)/OVL-H/OVL-V	26	10°-40° / 10°-35°	224/253	0.65	
27S	927/pw930/pw940/pc930	MB(22)/WB(36)/VWB(60)/OVL-H/OVL-V	33	10°-40° / 10°-35°	224/253	0.65	
27S	FMT	MB(22)/WB(36)/VWB(60)	40	10°-35° / 10°-35°	224/253	0.65	
27S	Rose	MB(22)/WB(36)/VWB(60)/OVL-H/OVL-V	36	10°-40°/10°-35°	224/253	0.65	
32S	827(champaign)/830/840(Frost)	MB(22)/WB(36)/VWB(60)/OVL-H/OVL-V	31	10°-40°/10°-35°	224/253	0.65	
32S	927	MB(22)/WB(36)/VWB(60)/OVL-H/OVL-V	32	10°-40°/10°-35°	224/253	0.65	
32S	PW930/PW940	MB(22)/WB(36)/VWB(60)/OVL-H/OVL-V	36	10°-40°/10°-35°	224/253	0.65	
32S	PC930	MB(22)/WB(36)/VWB(60)/OVL-H/OVL-V	41	10°-35°/10°-35°	224/253	0.65	
37S	827(champaign)/830/840(Frost)	MB(22)/WB(36)/VWB(60)/OVL-H/OVL-V	36	10°-40°/10°-35°	224/253	0.65	
37S	927	MB(22)/WB(36)/VWB(60)/OVL-H/OVL-V	40	10°-40°/10°-35°	224/253	0.65	
37S	PW930	MB(22)/WB(36)/VWB(60)/OVL-H/OVL-V	35	10°-40°/10°-35°	224/253	0.65	
37S	PW940	MB(22)/WB(36)/VWB(60)/OVL-H/OVL-V	40	10°-35°/10°-35°	224/253	0.65	
37S	PC930	MB(22)/WB(36)/VWB(60)	40	10°-40°/10°-35°	224/253	0.65	
39S	827(champaign)/830/840(Frost)	MB(22)/WB(36)/VWB(60)/OVL-H/OVL-V	36	10°-40°/10°-35°	224/253	0.65	
42S	827(champaign)/830	MB(22)/WB(36)/VWB(60)	40	10°-35°/10°-35°	224/253	0.65	
42S	840(Frost)	MB(22)/WB(36)/VWB(60)	40	10°-40°/10°-35°	224/253	0.65	
42S	PW930/PW940	MB(22)/WB(36)/VWB(60)	40	10°-40°/10°-35°	224/253	0.65	

**Projector track-mounted**



**Inrush current**



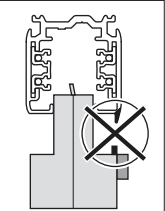
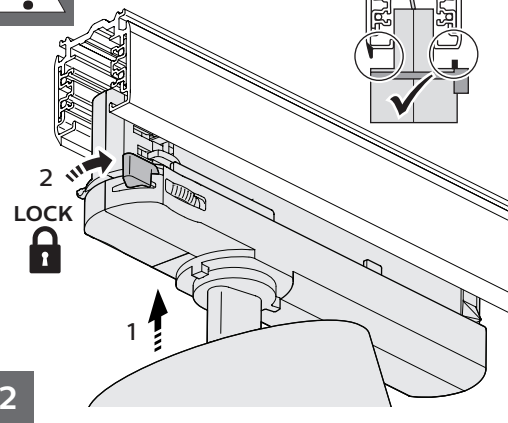
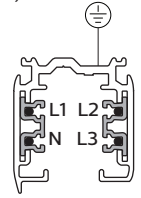
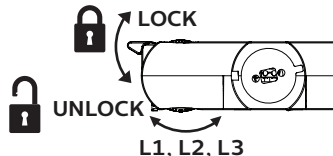
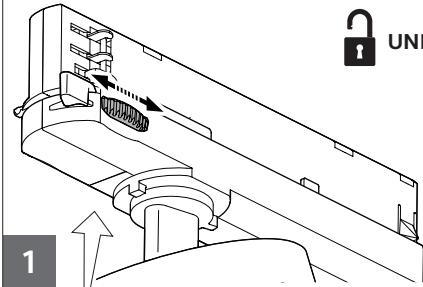
	13S, 14S, 17S, 18S, 19S except FMT	19S/23S FMT, 27S, 31S, 37S, 39S	PSD	CAS
Electrical characteristics				
I <sub>max</sub> (A)	12	20	5	9
T <sub>ref</sub> (µs)	200	240	50	27
MCB	Max.			
B-10 A	25	17	30	17
B-13 A	32	22	38	22
B-16 A	40	28	50	28
C-10 A	41	29	52	29
C-13 A	54	37	64	37



**Track version PSU assemble**



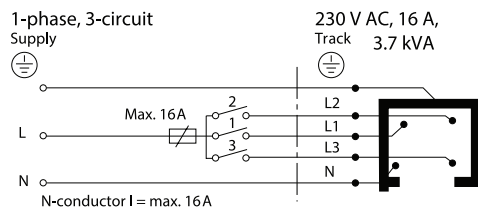
Choose the phase (1,2 or 3) before fastening



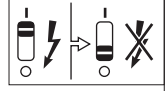
**GLOBAL Trac connecting diagrams.**

This product is designed for GLOBAL Trac. Please contact relevant product specialist for compatibility with other track types.

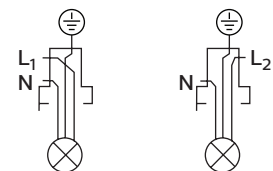
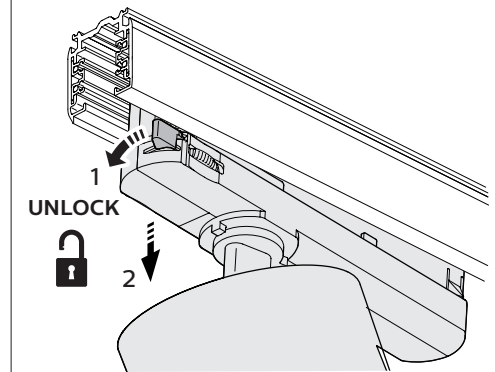
**A GLOBAL Trac Pro PSU 230V, 6A**



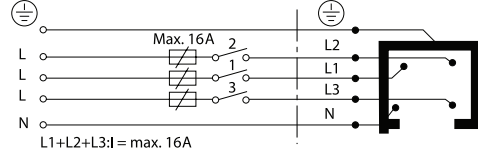
**Track version disassemble**



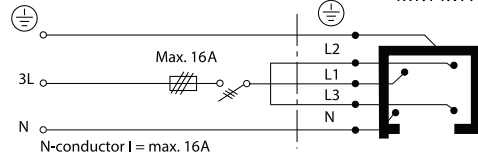
Never shift the luminaire while light is on



**B 3-phase, 3-circuit Supply**



**C 3-phase, 3-phase Supply**

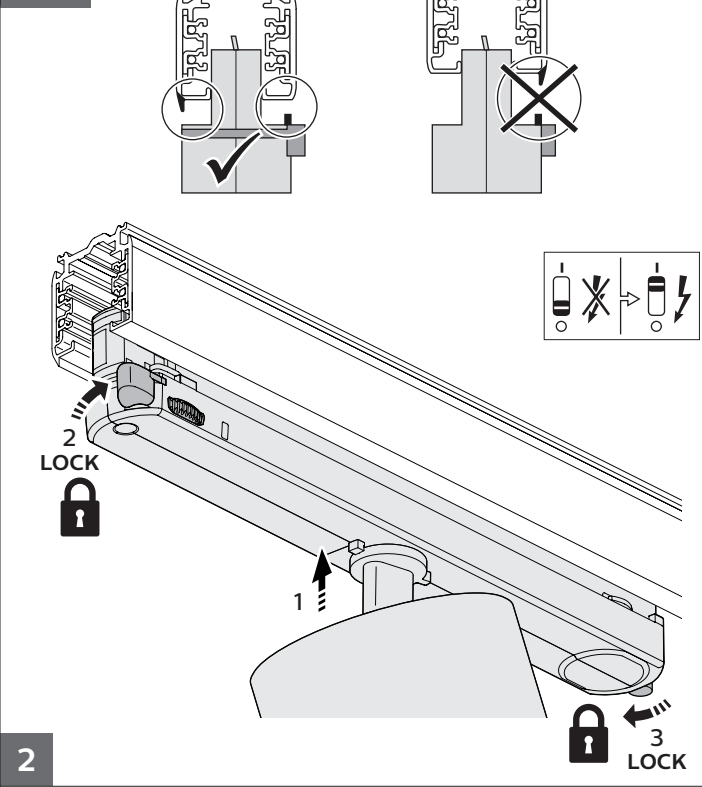
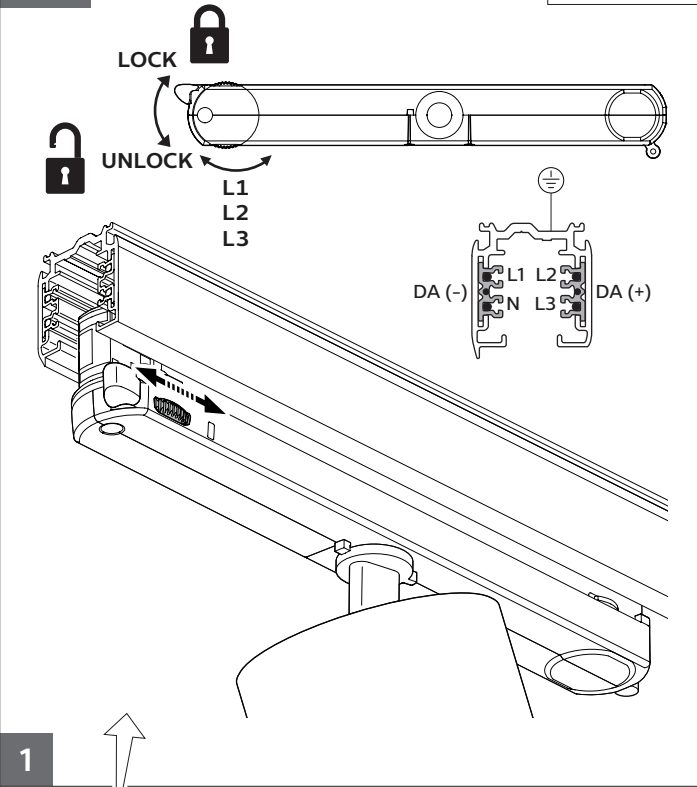
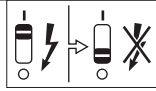




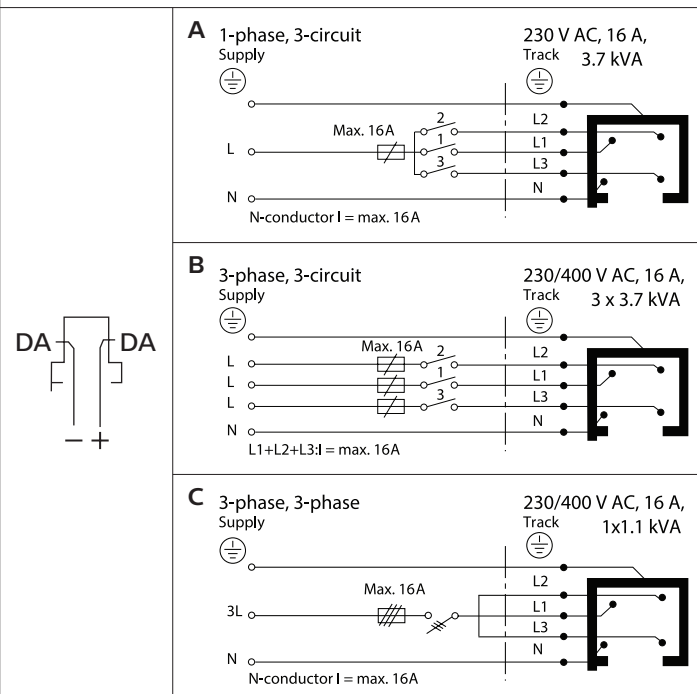
### Track version PSD assemble



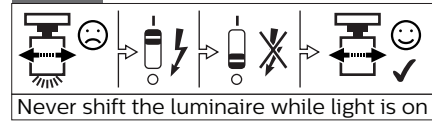
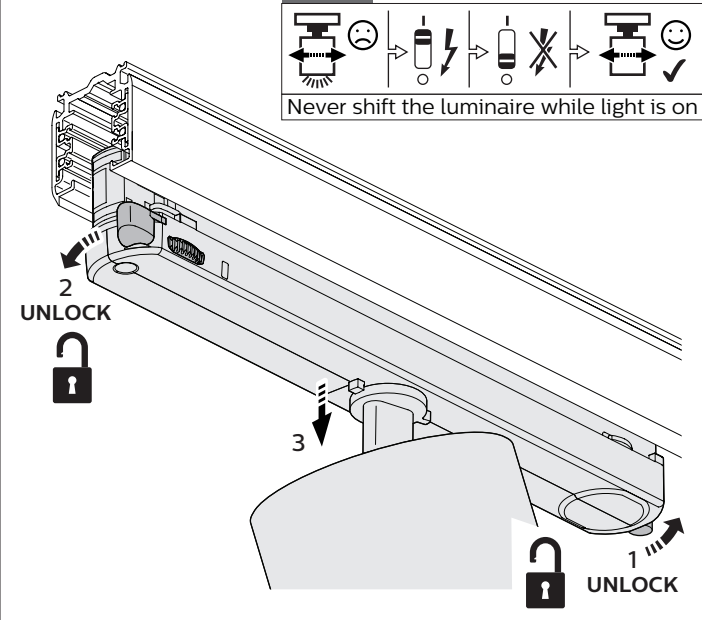
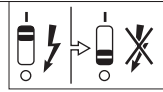
Choose the phase (1,2 or 3) before fastening



### GLOBAL Pulse control DALI dimming 230V, 6A



### Track version disassemble

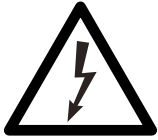


ATTENTION  
OBSERVE PRECAUTIONS  
FOR HANDLING  
ELECTROSTATIC  
SENSITIVE  
DEVICES



- EN Storage, installation, use, operation and maintenance of the products needs to be performed exactly according the instructions in this manual and/or other instructions as may be provided by us to guarantee safe use of the product over its entire lifetime. Failure to adhere to these instructions will invalidate your entitlement to warranty. Bolts with indication of torque strength on the drawing need to be tightened using a calibrated torque wrench. Pre-assembled bolts need to be retightened again to the required torque specification to assure maximum strength over lifetime.
- ES El almacenamiento, instalación, uso, funcionamiento y mantenimiento de este producto debe realizarse exactamente según las instrucciones de este manual, así como otras instrucciones que le proporcionemos con el fin de garantizar un uso seguro del producto durante toda su vida útil. Si no se cumplen estas instrucciones, la garantía quedará anulada. Los tornillos con indicación de par de apriete en el dibujo, deben apretarse con una llave dinamométrica calibrada. Los tornillos del acoplamiento premontados deben reapretarse de nuevo con la especificación de par de apriete necesaria para garantizar una solidez máxima durante toda la vida útil de la luminaria.
- PT Para garantir uma utilização segura do produto durante a respetiva vida útil, o armazenamento, a instalação, a utilização, a operação e a manutenção dos produtos tem de ser efetuados exatamente de acordo com as instruções neste manual e/ou com outras instruções que possam ser fornecidas por nós. O incumprimento destas instruções irá invalidar o direito a garantia. Os parafusos com indicação do torque no esquema tem de ser apertados utilizando uma chave dinamométrica calibrada. Os parafusos pré-montados tem de ser novamente apertados de acordo com a especificação de torque necessário para garantir uma resistência máxima durante a vida útil.
- DE Lagerung, Installation, Verwendung, Betrieb und Wartung der Produkte müssen genau nach den Anweisungen in dieser Anleitung und/oder anderen von uns zur Verfügung gestellten Anweisungen erfolgen, um eine sichere Verwendung des Produkts über seine gesamte Lebensdauer zu gewährleisten. Bei Nichtbeachtung dieser Hinweise erlischt Ihr Anspruch auf Gewährleistung. Schrauben mit Angabe der Drehmomente auf der Zeichnung müssen mit einem kalibrierten Drehmomentschlüssel angezogen werden. Vormontierte Schrauben müssen mit dem angegebenen Drehmoment nachgezogen werden, um eine maximale Festigkeit über die gesamte Lebensdauer zu gewährleisten.
- FR Le stockage, l'installation, l'utilisation et la maintenance des produits doivent être effectués conformément aux instructions de ce manuel et / ou d'autres instructions que nous fournissons afin de garantir une utilisation sûre du produit pendant toute sa durée de vie. Le non-respect de ces instructions invalidera votre droit à la garantie. Les vis, dont les couples de serrage sont indiqués sur les schémas, doivent être serrés à l'aide d'une clé dynamométrique étalonnée. Les vis, préassemblés, doivent être resserrés à nouveau selon la spécification de couple de serrage requise afin d'assurer leur résistance maximale pendant toute leur durée de vie.
- IT La conservazione, l'installazione, l'uso, il funzionamento e la manutenzione dei prodotti devono essere eseguiti esattamente in base alle istruzioni contenute nel presente manuale e / o in altra documentazione fornita da noi per garantire la sicurezza del prodotto per l'intera durata del suo utilizzo. La mancata osservanza di queste istruzioni invaliderà la garanzia. I bulloni con indicazione sull'intensità della coppia serraggio sul disegno devono essere serrati utilizzando una chiave dinamometrica calibrata. I bulloni pre-assemblati devono essere riserrati nuovamente secondo le specifiche di coppia richieste per assicurare la massima resistenza per tutta la durata.
- NL Om een veilig gebruik van dit product gedurende zijn hele levensduur te garanderen, dient het opslaan, installeren, gebruiken, bedienen en onderhouden ervan exact te worden uitgevoerd in overeenstemming met de instructies in deze handleiding en/of andere door ons geleverde instructies. Niet opvolgen van deze instructies maakt uw garantieaanspraken ongeldig. Bouten waarvan in de tekening het aanhaalkoppel is vermeld, dienen te worden vastgezet met behulp van een momentsleutel. Voorgeassembleerde bouten dienen opnieuw te worden aangehaald tot het vereiste koppel om maximale strekte gedurende de hele levensduur te waarborgen.
- DA Opbevaring, installation, brug, betjening og vedligeholdelse af produkterne ma kun udfores ifølge instruktionerne i denne vejledning og/eller eventuelle ovrigte instruktioner fra Philips Lighting for at garantere sikker brug af produktet i hele dets levetid. Hvis disse instruktioner ikke folges, bortfalder produktgarantien. Bolte/skruer med angivet spa ndingsmoment pa tegningen skal spa ndes med en indstillet momentnogle. Fa rdigsamlende bolte/skruer skal efterspa ndes i henhold til det specificerede moment for at sikre maksimal fastgorelse i hele produktets levetid.
- SE Förvaring, installation, användning, drift och underhall av produkterna maste utföras enligt instruktionerna i denna handbok och/eller andra instruktioner som kan tillhandahallas av oss för att garantera säker användning. Om instruktioner inte följs frangar man produktgarantin. Skruvar där vridmoment anges pa ritningen maste dras at med en kalibrerad skiftnyckel. Förmonterade skruvar maste dras at igen med angivet vridmoment för att säkerställa högsta styrka under livslängden.
- NO Oppbevaring, montering, bruk, drift og vedlikehold av produktene ma utfores noyaktig i samsvar med instruksjonene i denne handboken og/eller andre instruksjoner vi matte gi for a garantere sikker bruk av produktet i hele dets levetid. Hvis instruksjonene ikke folges, bortfaller garantien. Bolter med angivelse av dreiemoment pa tegningen ma strammes med en kalibrert momentnokkel. Ferdigmonterte bolter ma strammes pa nytt til pakrevd dreiemoment for a sikre maksimal styrke i hele produktets levetid.
- FI Tuotteiden asennuksessa, käytössä ja huollossa on noudatettava tarkoin tässä käyttöoppaassa tai muissa toimittamissamme ohjemateriaaleissa annettuja ohjeita. Tämä varmistaa tuotteen turvallisen toiminnan koko sen käyttöiän ajan. Näiden ohjeiden noudattamatta jättäminen mitätöi kaikki oikeutesi takuukorvauksiin. Pultit, joille on asennusohjeessa ilmoitettu tietty kiristystiukkuus, on kiristettävä kalibroidulla momenttiavaimella. Esiasennetut pultit on kiristettävä ilmoitettuun kiristystiukkuuteen koko käyttöiän mittaisen kestävyuden varmistamiseksi.
- HU A termékek tárolását, telepítését, használatát, üzemeltetését és karbantartását pontosan a jelen kézikönyvben és / vagy az általunk biztosított egyéb utasításoknak megfelelően kell elvégezni, hogy garantáljuk a termék biztonságos használatát az élettartama alatt. Ezen utasítások be nem tartása érvényteleníti a jótállási jogát. A rajzon a nyomaték-erősséggel jelzett csavarokat meg kell húzni egy kalibrált nyomatékkulccsal. Az előre összeszerelt csavarokat újra meg kell húzni a szükséges nyomaték specifikációhoz, hogy biztosítsák a maximális szilárdságot az élettartam során.
- PL Przechowywanie, instalacja, użytkowanie, obsługa i konserwacja produktów musi odbywać się ściśle według wytycznych zawartych w niniejszej instrukcji i / lub w innych instrukcjach, które dołączamy aby zagwarantować bezpieczne użytkowanie produktu przez cały okres eksploatacji. Nieprzestrzeganie tych instrukcji może spowodować utratę prawa do gwarancji. Śruby, przedstawione na rysunku wskazującym siłę momentu dokręcania, muszą być dokręcone za pomocą kalibrowanego klucza dynamometrycznego. Aby zapewnić maksymalną wytrzymałość w całym okresie użytkowania, wstępnie zamontowane śruby należy dokręcić zgodnie z wymaganą specyfikacją momentu dokręcania.

- RO Depozitarea, instalarea, utilizarea, operarea și întreținerea produselor trebuie să fie efectuate exact în conformitate cu instrucțiunile din acest manual și/sau cu alte instrucțiuni care pot fi furnizate de noi pentru a garanta utilizarea în siguranță a produsului, pe întreaga durată de viașă a acestuia. Nerespectarea acestor instrucțiuni vă va anula dreptul la garanție. Șuruburile care au cuplul de strângere indicat pe desen, trebuie să fie strânse cu ajutorul unei chei dinamometrice calibrate. Șuruburile preasamblate trebuie să fie strânse din nou la specificația de cuplu cerută, pentru a asigura rezistența maximă pe întreaga durată de viașă.
- CS Při uchovávání, montáži, používání a údržbě produktů je třeba postupovat přesně podle pokynů v této příručce a dalších našich případných pokynů, které zajišťují bezpečné používání produktů po celou dobu jejich životnosti. Když tyto pokyny dodržovat nebudete, přijmete o záruku. Šrouby, které mají na výkresu uveden utahovací moment, je třeba utahovat zkalibrovaným momentovým klíčem. Předem namontované šrouby je třeba dotáhnout požadovaným momentem, aby po dobu životnosti produktu držely na místě.
- TR Ürünlerin saklanması, kurulumu, kullanımı, çalıştırılması ve bakımı, ürünün kullanım ömrü boyunca güvenli kullanımının sağlanması amacıyla tam olarak bu kılavuzdaki ve / veya tarafımızdan sağlanan diğer talimatlara uygun biçimde gerçekleştirilmelidir. Söz konusu talimatlara uyulmaması, ürünle ilgili garanti hakkınızı geçersiz kılar. Teknik çizimde yanında sıklıkla torku değeri belirtilen civatalar kalibre edilmiş bir tork anahtarı kullanılarak sıkılmalıdır. Önceden takılmış olarak gelen civataların da belirtilen tork değerine uygun biçimde yeniden sıkılması, kullanım ömrü boyunca maksimum dayanıklılığın sağlanması açısından önemlidir.
- BG Съхранението, инсталирането, употребата, експлоатацията и поддръжката на продуктите трябва да се извършват точно в съответствие с указанията в това ръководство и / или други инструкции, които могат да бъдат предоставени от нас, за да се гарантира безопасна употреба на продукта през целия му експлоатационен живот. Неспазването на тези указания ще обезсили Вашето право на гаранция. Болтовете с индикация за силата на въртящия момент на чертежа трябва да бъдат затегнати с помощта на калибриран гаечен ключ. Предварително сглобените болтове трябва да бъдат отново затегнати до изискваната спецификация на въртящия момент, за да осигурят максимална якост по време на експлоатационния живот.
- EL Η αποθήκευση, η εγκατάσταση, η χρήση, η λειτουργία και η συντήρηση των προϊόντων πρέπει να γίνεται ακριβώς σύμφωνα με τις οδηγίες του παρόντος εγχειριδίου ή / και τις άλλες οδηγίες που ενδεχομένως να παρασχεθούν, προκειμένου να είναι εγγυημένη η ασφαλής χρήση του προϊόντος για ολόκληρη τη διάρκεια ζωής του. Η μη εφαρμογή αυτών των οδηγιών θα ακυρώσει τα δικαιώματά σας στο πλαίσιο της εγγύησης. Οι βίδες με ένδειξη τιμής ροπής σύσφιξης στο σχέδιο θα πρέπει να σφίχθουν με τη χρήση ενός βαθμονομημένου ροπήκλειδού. Οι προ-συναρμολογημένες βίδες πρέπει να σφίχθουν και πάλι με την απαιτούμενη τιμή ροπής σύσφιξης, προκειμένου να διασφαλιστεί η μέγιστη ισχύς σε όλη τη διάρκεια ζωής.
- RU Чтобы гарантировать безопасное использование этого изделия на протяжении всего соответствующего срока службы, его хранение, установку, использование, эксплуатацию и обслуживание необходимо осуществлять в точном соответствии с приведенными в настоящем руководстве инструкциями и (или) иным инструкциями, которые могут быть предоставлены нами. Несоблюдение этих инструкций приведет к потере прав на гарантию. Болты, для которых на чертеже указан крутящий момент, необходимо затягивать калиброванным динамометрическим ключом. Для обеспечения максимальной прочности изделия в течение всего срока службы болты, завинченные в ходе предварительной сборки, необходимо подтянуть до указанного момента.
- SK Uskladnenie, inštalácia, používanie a údržba produktov je potrebné postupovať presne podľa pokynov v manuáli a/alebo iných nami poskytnutých pokynov, ktoré zaisťujú bezpečné používanie produktu počas celej doby životnosti. Nedodržaním týchto pokynov sa ruší záruka. Skrutky s naznačenou silou utiahnutia, musia byť utahované kalibrovaným momentovým kľúčom. Vopred namontované skrutky musia byť znovu utiahnuté podľa požadovanej špecifikácie, aby komponenty držali na mieste počas celej životnosti.
- HR Pohranjivanje, instaliranje, uporaba, korištenje i održavanje proizvoda treba se vršiti točno u skladu s uputama u ovom priručniku i/ili s drugim uputama osiguranim s naše strane kako bi se jamčila sigurna uporaba proizvoda kroz cijeli radni vijek. Nepoštivanje ovih uputa poništava vaše pravo na jamstvo. Vijci s indiciranim momentom zatezanja na nacrtu trebaju biti učvršćeni korištenjem zateznog alata s kalibriranim momentom zatezanja. Također i već učvršćeni vijci trebaju biti dotezani do specificiranog zateznog momenta kako bi se osigurala učvršćenost tijekom cijelog radnog vijeka.
- LT Produktų saugojimas, montavimas, naudojimas, eksploatavimas ir priežiūra turi būti atlikti tiksliai pagal instrukcijas, pateiktas šiame vadove ir (arba) kitas instrukcijas, kurias mes galime pateikti, kad garantuotume saugų gaminio naudojimą per visą jo eksploatavimo laiką. Jei nesilaikysite šių instrukcijų nurodymų bei reikalavimų, jūsų teisė į garantiją bus panaikinta ir nebegalios. Varžtai, nurodantys sukimo momento stiprumą brėžinyje, turi būti užveržti naudojant kalibruotą sukimo momento veržliaraktį. Iš anksto sumontuotus varžtus reikia vėl priveržti iki reikiamo sukimo momento, kad būtų užtikrintas maksimalus tvirtumas per visą eksploatavimo laiką.
- LV Izstrādājumu uzglabāšana, uzstādīšana, lietošana un apkope jāveic precīzi saskaņā ar šajā rokasgrāmatā sniegtajām instrukcijām un / vai citām instrukcijām, kuras mēs varam piedāvāt, lai garantētu produkta drošu lietošanu visā tā darbības laikā. Neievērojot šos norādījumus, jūsu tiesības uz garantiju tiek anulētas. Bulskrūves ar norādi uz griezes stiprumu zīmējumos jābūt pieskrūvētām izmantojot kalibrētu griezes atslēgu. Iepriekš samontētās skrūves ir atkal jāpievelk līdz vajadzīgajai griezes specifikācijai, lai nodrošinātu maksimālu pieguli visā eksploatācijas laikā.
- ET Toode ladustamine, paigaldamine, kasutamine, käitamine ja hooldus tuleb läbi viia täpselt vastavalt selle juhendi juhistele ja/või muudele meie poolt pakutavatele juhistele, et tagada toote ohutu kasutamine kogu selle toote eluaja jooksul. Nende juhiste mittejärgimine kaotab teie õiguse garantiile. Poldid, millel on joonisel toodud pöördemomendi tugevus, tuleb pingutada kalibreeritud pöördemoment mutrivõtme abil. Eelnevalt kinnitatud poldid tuleb uuesti pingutada vastavalt nõutavale pöördemomendi spetsifikatsioonile, et tagada maksimaalne kinnituse tugevus kogu eluea jooksul.
- SL Skladiščenje, namestitve, uporaba, delovanje in vzdrževanje izdelkov mora biti natančno izvedeno v skladu z navodili v tem priločniku in / ali drugimi navodili za zagotovitve varne uporabe izdelka skozi celotno življenjsko dobo. V primeru neupoštovanja teh navodil, se lahko razveljavi pravica do garancije. Vijake, ki imajo označen navor, je potrebno zategniti s kalibriranim navornim ključem. Vijake, ki so že sestavljeni, je potrebno znova priviti v skladu z zahtevanim navorom, da je zagotovljena maksimalna moč skozi življenjsko dobo.



EN - Disconnect before servicing  
ES - Desconectar antes de manipular  
PT - Desconecte antes de fazer a manutenção  
DE - Öffnen nur spannungsfrei  
FR - Mettre hors tension avant intervention  
IT - Togliere tensione prima di fare manutenzione  
NL - Stroom afsluiten voor onderhoud  
DA - Frakobl, før service

SE - Bryt strömmen före lampbyte  
NO - Koble fra før service  
FI - Irrota pistoke ennen huolto  
HU - Karbantartás előtt húzza ki a csatlakozót  
PL - Odłącz przed serwisowaniem  
RO - Deconectați-vă înainte de întreținere  
CS - Pařed servisem se odpojte  
TR - Servis yapmadan önce bağılantıyı kesin  
BG - Изключете преди сервис

EL - Αποσυνδέστε πριν από τη συντήρηση  
RU - Отключите перед обслуживанием  
SK - Odpojit' pred údržbou  
HR - Prije servisiranja isključite  
LT - Pirms apkopes atvienojiet no elektrības  
LV - Pirms apkopes atvienojiet to  
ET - Katkesta elektri toide enne valgusti hooldust/remonti  
SL - Pred servisiranjem izključite svetilko

EN Luminaire has basic insulation between Low Voltage supply and control conductors  
ES La luminaria tiene un aislamiento básico entre la alimentación de baja tensión y los cables de la señal de control  
PT A luminária tem um isolamento básico entre a alimentação de baixa tensão e os cabos de sinal de controlo  
DE Die Leuchte verfügt über eine einfachen Isolation zwischen der Niederspannungsversorgung und den Steuerleitungen  
FR Le luminaire comporte une isolation de base entre l'alimentation basse tension et les câbles de contrôle  
IT Il grado di isolamento tra il conduttore di alimentazione ed il conduttore di segnale è básico  
NL Armatuur heeft een basisisolatie tussen laagspannings-voeding en controle bedrading  
DA Armaturet har enkelisolering mellem lavvoltsforsyningen og styreledningerne  
SE Armaturen har enkelisolering mellan lågvoltförsörjningen och styreledningarna  
NO Armaturet har enkelisolering mellom lavvoltsforsyningen og styreledningene  
FI Valaisimessa on peruseristys syöttöjännitteen ja ohjausjohtimien välillä  
HU A lámpatest kieszultségű és szabályozó bemenetei galvanikusan el vannak választva  
PL Oprawa posiada podstawową izolację pomiędzy modulem zasilania niskonapięciowego i przewodami sterującymi  
RO Corpul de iluminat dispune de izolație de bază între sistemul de alimentare de joasă și conductorii de control  
CS Ve svítidle je mezi vodiči napájení a řízení základní izolace  
TR Armatür, Alçak Gerilim beslemesi ile kontrol iletkenleri arasında temel izolasyona sahiptir  
BG Осветителното тяло има основна изолация между захранването ниско напрежение и контролните проводници  
EL Το φωτιστικό διαθέτει βασική μόνωση μεταξύ της χαμηλής τάσης τροφοδοσίας και των αγωγών ελέγχου  
RU Светильник обладает базовой электроизоляцией между низковольтным блоком питания и управляющими проводниками  
SK Svetidlo má základnú izoláciu medzi vodičmi zdroja nízkeho napätia a riadiacimi vodičmi  
HR Svjetiljka ima osnovnu izolaciju između napajanja i upravljačkih konektora  
LT Šviestuvos turi elementarią izoliaciją tarp žemos įtampos maitinimo ir valdymo laidų  
LV Gaismeklim ir pamata izolācija starp zemsprieguma barošanas un vadības aprīkojuma  
ET Valgustil on põhisolatsioon madalpinge toite ja juhtimiseseadmete vahel  
SL Svetilka ima osnovno izolacijo med nizkonapetostnimi napajalnimi in regulacijskimi vodniki

EN The light source contained in this luminaire and the external flexible cable shall only be replaced by the manufacturer or his service agent or a similar qualified person  
ES La fuente de luz y el cable flexible exterior incluidos en esta luminaria sólo podrán ser sustituidos por el fabricante o su agente de servicio o una persona cualificada  
PT A fonte de luz e o cabo flexível externo contido nesta luminária só serão substituídos apenas pelo fabricante ou o seu agente de serviços ou uma pessoa qualificada similar  
DE Die in dieser Leuchte enthaltenen Lichtquelle und das externe flexible Kabel dürfen nur durch den Hersteller oder seinen Kundendienst oder eine ähnlich qualifizierte Person ersetzt werden  
FR La source de lumière contenue dans ce luminaire et le câble externe souple ne doivent être remplacés que par le fabricant, son agent de service ou une personne qualifiée  
IT La sorgente di luce e il cavo flessibile contenuti in questo apparecchio potranno essere sostituiti solo dal costruttore, dal suo personale addetto all'assistenza tecnica o ugualmente qualificato  
NL De lichtbron en de externe flexibele kabel in dit armatuur mogen alleen worden vervangen door de fabrikant of zijn service agent of een soortgelijk gekwalificeerd persoon  
DA Lyskilden og det eksterne fleksible kabel, der er indeholdt i dette armatur, må kun udskiftes af fabrikanten eller hans serviceværksted eller en tilsvarende kvalificeret person  
SE Ljuskällan och den externa flexibla kabeln i denna armaturen får endast bytas ut av tillverkaren eller dennes serviceombud eller liknande behörig person  
NO Lyskilden og den eksterne fleksible kabelen i denne armaturen skal bare skiftes ut av produsenten eller serviceverkstedet eller en tilsvarende kvalifisert person  
FI Valonlähde ja ulkoinen joustava kaapeli sisältämät valaisimen saa vaihtaa vain valmistaja tai valtuutettu huoltoilike tai muu ammattitaitoinen  
HU A lámpatestben található fényforrás és a külső rugalmas kábel csak a gyártó, a gyártóval szerződött cég vagy megfelelő képesítéssel rendelkező szakember cserélheti ki  
PL Źródła światła zawarte w oprawie i zewnętrznym elastycznym przewodzie powinny być wymieniane wyłącznie przez producenta, przedstawiciela jego serwisu lub ykwalifikowaną osobę  
RO Sursa de lumină conținută în acest corp de iluminat și cablul flexibil extern trebuie înlocuită doar de către producător sau agent de service sau de o persoană calificată similară  
CS Světelný zdroj obsažený v tomto svítidle a externí flexibilní kabel se nahrazují pouze výrobcem nebo jeho servisním zástupcem nebo podobně kvalifikovanou osobou  
TR Bu armatürde bulunan ışık kaynağı ve harici esnek kablo yalnızca üretici veya servis temsilcisi veya benzer bir yetkili kişi tarafından değiştirilecektir  
BG Източникът на светлина се съдържа в този осветително тяло и външния гъвкав кабел, се заменя само от производителя или негов сервисен агент или подобно квалифицирано лице  
EL Η πηγή φως που περιέχονται σε αυτό το φωτιστικό και το εξωτερικό εύκαμπτο καλώδιο θα πρέπει να αντικατασταθεί μόνο από τον κατασκευαστή ή τον αντιπρόσωπο συντήρησης αυτού ή έναν παρόμοιο ειδικευμένο άτομο  
RU Источник света, содержащийся в этом светильнике, и внешний гибкий кабель должны заменяться только производителем, его сервисным агентом или аналогичным квалифицированным лицом  
SK Svetelný zdroj obsiahnutý v tomto svietidle a externý flexibilný kábel by mal byť vymenený len výrobcom alebo jeho servisným zástupcom alebo podobne kvalifikovanou osobou  
HR Izvor svetla sadržan u ovom svjetiljke i vanjski fleksibilni kabel ce se zamijeniti samo proizvođač ili njegov servisera ili sličnog stručne osobe  
LT Šiame šviestuve esančių šviesos šaltinį ir išorinis lankstus kabelis gali pakeisti tik jo gamintojas arba jo gamintojas arba atitinkamas kvalifikuotas asmuo  
LV Gaismas avotu, ko satur šis gaismeklis un ārējais elastīgais kabelis, var samainīt tikai ražotājs, vai tā servisa pārstāvis vai līdzīgi kvalificēta persona  
ET Selles valgustis sisalduvat valgusallikat ja väline painduvat kaablit saab asendada ainult tootja või tema teenindusagent või samase kvalifitseeringuga isik  
SL Svetlobni vir v svetilki in zunanji prilagodljivi kabel lahko zamenja samo proizvajalec, njegov zastopnik ali strokovno usposobljena oseba